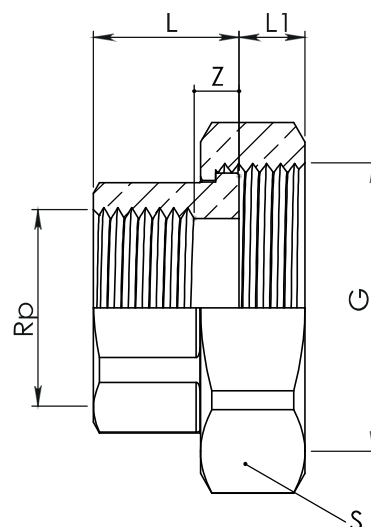


Art. 4.0332



Beschrieb: Verschraubung flachdichtend mit Dichtung
Material: Rotguss CC499K / DIN 50930-6
Dichtung: Tesnit BA-50 SVGW
Gewindeart: IG - Rp / ISO 7-1 / IG - G / ISO 228-1
Bemerkungen: SVGW Wasser 1/8" - 4"

Description: vis de rappel à joint plat avec joint
Matériel: bronze CC499K / DIN 50930-6
Joints: Tesnit BA-50 SSIGE
Filetage: f - Rp / ISO 7-1 / f - G / ISO 228-1
Remarques: SSIGE Eau 1/8" - 4"



4.0332.	050	075	076	100	101	102	125	126	150	151	200	201
Rp	1/2"	3/4"	3/4"	1"	1"	1"	1 1/4"	1 1/4"	1 1/2"	1 1/2"	2"	2"
G	1 1/8"	1 1/4"	1 1/2"	1 1/2"	1 1/4"	2"	2"	1 1/2"	2 1/4"	1 3/4"	2 3/4"	2 3/8"
L	22	20	20	24	35	24	27	43	31	45	32	52
L1	11	12	12	11	12	13	12	12	12	13	15	14
Z	6	5	2	8	18	6	7	24	8	26	6	31
S	44	47	55	54	48	65	66	55	72	60	88	76
Verpackung / Emballage												
Polybag	10	10	10	10	10	10	5	5	5	5	5	5
Box	150	120	100	80	80	60	60	60	50	50	30	30