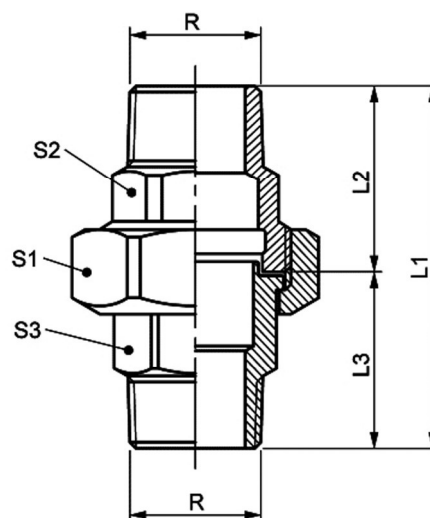


Art. 6.0336



Beschrieb: Verschraubung flachdichtend
Material: Messing CW617N / CC753S
Gewindeart: AG-R / ISO 7-1
Bemerkungen: SVGW Wasser 3/8" - 2"
 SVGW Gas 3/8" - 2"

Description: vis de rappel à joint plat
Matériel: laiton CW617N / CC753S
Filetage: m-R / ISO 7-1
Remarques: SSIGE Eau 3/8" - 2"
 SSIGE Gaz 3/8" - 2"



6.0336.	038	050	075	100	125	150	200
R	3/8"	1/2"	3/4"	1"	1 1/4"	1 1/2"	2"
L1	65	73	81	91	105	110	119
L2	34	39	44	47	54	59	68
L3	29	34	37	44	52	52	64
S1	36	44	48	55	65	72	88
S2	19	25	31	38	48	53	66
S3	19	24	30	36	47	51	66
G	7/8"	1 1/8"	1 1/4"	1 1/2"	2"	2 1/4"	2 3/4"
Verpackung / Emballage							
Polybag	10	10	10	10	5	5	1