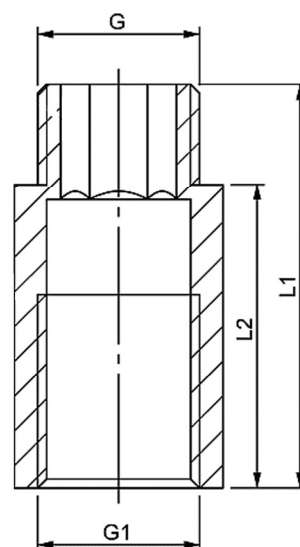


Art. 6.0526



Beschrieb: Hahnverlängerung Innenvielkant, durchgeschnittenes Gewinde
Material: Messing CW617N
Gewindeart: IG-G / AG-G / ISO 228-1

Description: rallonge de robinet avec multi-pans l'intérieur, entièrement fileté
Matériel: laiton CW617N
Filetage: f-G / m-G / ISO 228-1

6.0526.	038	039	040	041	042	043	044	045	046	047	050	051
G/G1	3/8"	3/8"	3/8"	3/8"	3/8"	3/8"	3/8"	3/8"	3/8"	3/8"	1/2"	1/2"
L2	10	15	20	25	30	40	50	65	80	100	10	15
L1	21	26	31	36	41	51	61	76	91	111	23	28

Verpackung / Emballage

Polybag	10	10	10	10	10	10	10	10	10	10	10	10
----------------	----	----	----	----	----	----	----	----	----	----	----	----

6.0526.	052	053	054	055	056	057	058	059	060	076	077	078
G/G1	1/2"	1/2"	1/2"	1/2"	1/2"	1/2"	1/2"	1/2"	1/2"	3/4"	3/4"	3/4"
L2	17,5	20	25	30	40	50	65	80	100	15	20	25
L1	30	33	38	43	53	63	78	93	113	29	34	39

Verpackung / Emballage

Polybag	10	10	10	10	10	10	10	10	10	10	10	10
----------------	----	----	----	----	----	----	----	----	----	----	----	----

6.0526.	079	080	081	082	083	084	100	101	102	103	104	105
G/G1	3/4"	3/4"	3/4"	3/4"	3/4"	3/4"	1"	1"	1"	1"	1"	1"
L2	30	40	50	65	80	100	15	20	25	30	40	50
L1	44	54	64	79	94	114	30	35	40	45	55	65

Verpackung / Emballage

Polybag	10	10	10	10	10	10	10	10	10	10	10	10
----------------	----	----	----	----	----	----	----	----	----	----	----	----

6.0526.	106	107	108
G/G1	1"	1"	1"
L2	65	80	100
L1	80	95	115

Verpackung / Emballage

Polybag	10	10	10
----------------	----	----	----