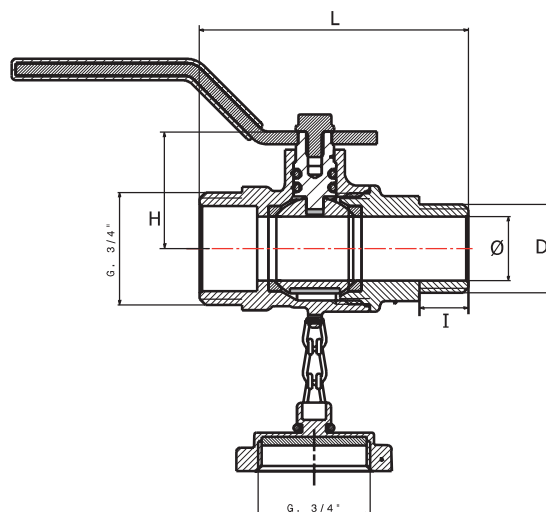


Art. 7.0092



Beschrieb: Füll- und Entleer Kugelhähnen, Hebelgriff, voller Durchgang, mit Kappe und Knotenkette

Material: Messing vernickelt CW617N

Dichtung: PTFE

Handhebel: Stahl, rot

Einsatztemperatur: -10° C bis +100°C

Betriebsdruck: PN 40

Gewindeart: AG-AG / ISO 228-1

Bemerkung: integrierte 90°-Arretierung

Description: robinet de vidange à bille avec poignée de levier, à passage intégral avec couvercle et chaînette

Matériel: laiton nickelé CW617N

Joints: PTFE

Levier: acier, rouge

Température d'utilisation: -10° C à +100°C

Pression de service: PN 40

Filetage: m-G / ISO 228-1

Remarque: tige 90° fixée, intégrée dans le corps

7.0092.	050
D	1/2"
G	3/4"
L	63
I	12
H	29
Verpackung / Emballage	
Box	10