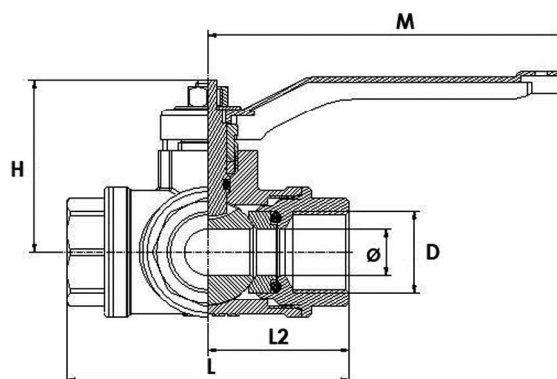


# Art. 7.085L



**Beschrieb:** 3-Weg Kugelhahnen mit L-Bohrung, Durchgang reduziert, Messing vernickelt

**Material:** Messing CW617N

**Dichtung:** PTFE, 2 O-Ringe Viton

**Handhebel:** Stahlgriff rot

**Einsatztemperatur:** -10° C bis + 100° C

**Betriebsdruck:** 1/4" - 3/4" PN 30 / 1" - 1 1/4" PN 20 / 1 1/2" - 2" PN 16

**Gewindeart:** ISO 228-1

**Description:** vanne à bille à 3 voies avec passage L, réduit, laiton nickelé

**Matériel:** laiton CW617N

**Joints:** PTFE, 2 joints-O Viton

**Levier:** acier rouge

**Température d'utilisation:** -10° C à +100° C

**Pression de service:** 1/4" - 3/4" PN 30 / 1" - 1 1/4" PN 20 / 1 1/2" - 2" PN 16

**Filetage:** ISO 228-1

7.085L.	025	038	050	075	100	125	150	200
D	1/4"	3/8"	1/2"	3/4"	1"	1 1/4"	1 1/2"	2"
L	76	76	82	90	106	120	142	165
H	52	52	52	56	64	77	94	104
M	115	115	115	115	150	150	240	240