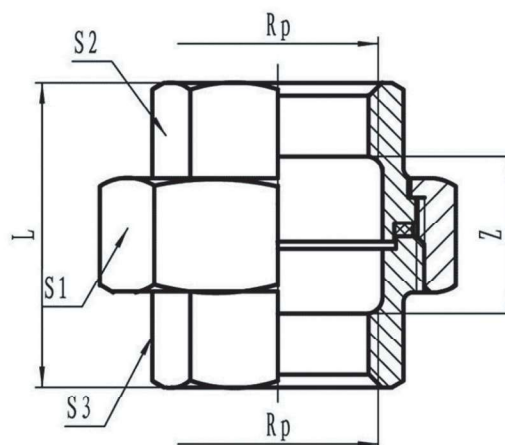


# Art. 8.0340



**Beschrieb:** Verschraubung konisch dichtend  
**Material:** Edelstahl AISI 316 - 1.4408 / ISO 4144  
**Gewindeart:** IG-Rp / ISO 7-1  
**Bemerkungen:** SVGW Wasser 3/8" - 4"  
 SVGW Gas 3/4" - 2"

**Description:** vis de rappel à joint conique  
**Matériel:** inox AISI 316 - 1.4408 / ISO 4144  
**Filetage:** f-Rp / ISO 7-1  
**Remarques:** SSIGE Eau 3/8" - 4"  
 SSIGE Gaz 3/4" - 2"



8.0340.	025	038	050	075	100	125	150	200	250	300
<b>Rp</b>	1/4"	3/8"	1/2"	3/4"	1"	1 1/4"	1 1/2"	2"	2 1/2"	3"
<b>L</b>	33	33	39,5	43	50	54	56	65	75	82
<b>Z</b>	14	15	13	14	19	17	24	20	24	25
<b>S1</b>	29	35	40	45	52	64	70	84	108	120
<b>S2/S3</b>	17	22	24	30	37	46	52	64	82	94
<b>Verpackung / Emballage</b>										
<b>Polybag</b>	10	10	10	10	10	5	5	2	1	1