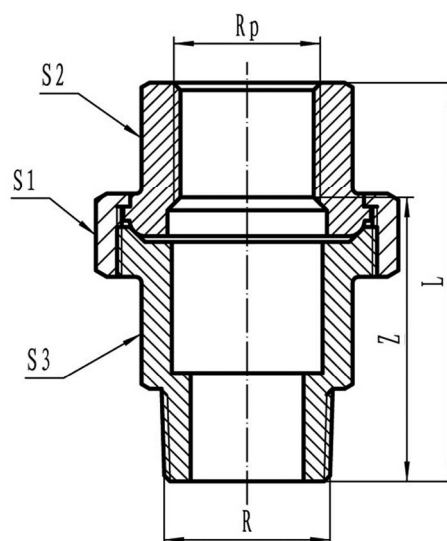


Art. 8.0341



Beschrieb: Verschraubung konisch dichtend
Material: Edelstahl AISI 316 - 1.4408 / ISO 4144
Gewindeart: IG-Rp / AG-R / ISO 7-1
Bemerkungen: SVGW Wasser 3/8" - 4"
 SVGW Gas 3/4" - 2"

Description: vis de rappel à joint conique
Matériel: inox AISI 316 - 1.4408 / ISO 4144
Filetage: f-Rp / m-R / ISO 7-1
Remarques: SSIGE Eau 3/8" - 4"
 SSIGE Gaz 3/4" - 2"



8.0341.	025	038	050	075	100	125	150	200	250	300
Rp/R	1/4"	3/8"	1/2"	3/4"	1"	1 1/4"	1 1/2"	2"	2 1/2"	3"
L	44	47,5	54	58	68	74,5	78,5	90	102	113
Z	34	38	45	50	55	61	64	76	86	94
S1	29	35	38	48	54	66	72	89	109	121
S2/S3	17	22	26	31	37	48	54	66	84	96
Verpackung / Emballage										
Polybag	10	10	10	10	10	5	5	2	1	1